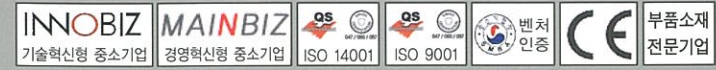


## Business Line

- AIR CLASSIFIER MILL
- AIR JET MILL
- MICRO JET MILL
- AIR ROTOR MILL
- TURBO AIR MILL
- HIGH SPEED MILL
- ATOMIZER
- IMPACT CRUSHER
- HAMMER MILL
- ROTARY CUTTER MILL
- CAGE MILL
- FITZ MILL
- PIN CRUSHER
- PLASTICS CRUSHER
- JAW CRUSHER
- ROLLER MILL
- BALL MILL
- SUPER GRIND MILL
- BEADS MILL
- BASKET MILL
- ATTRITION MILL
- CHOPPER MILL
- COLLOID MILL
- SHREDDERS
- SEPARATOR
- SHIFTER
- MIXER
- MULTI CYCLONE
- BAG FILTER
- DUST COLLECTOR
- FEEDER
- ROTARY VALVE
- SCREW CONVEYOR
- BELT CONVEYOR
- BUCKET ELEVATOR

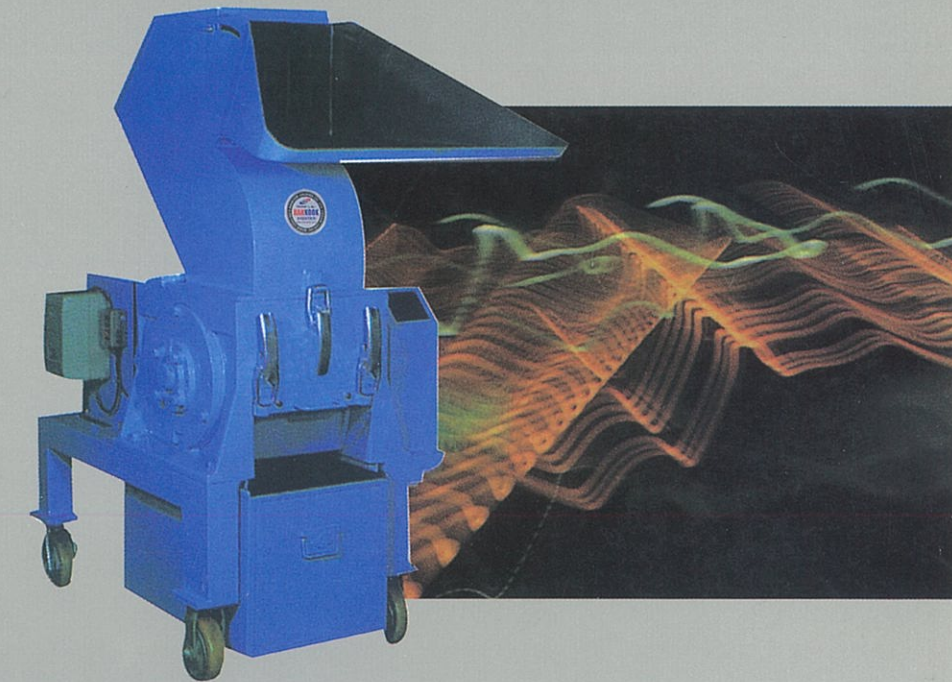
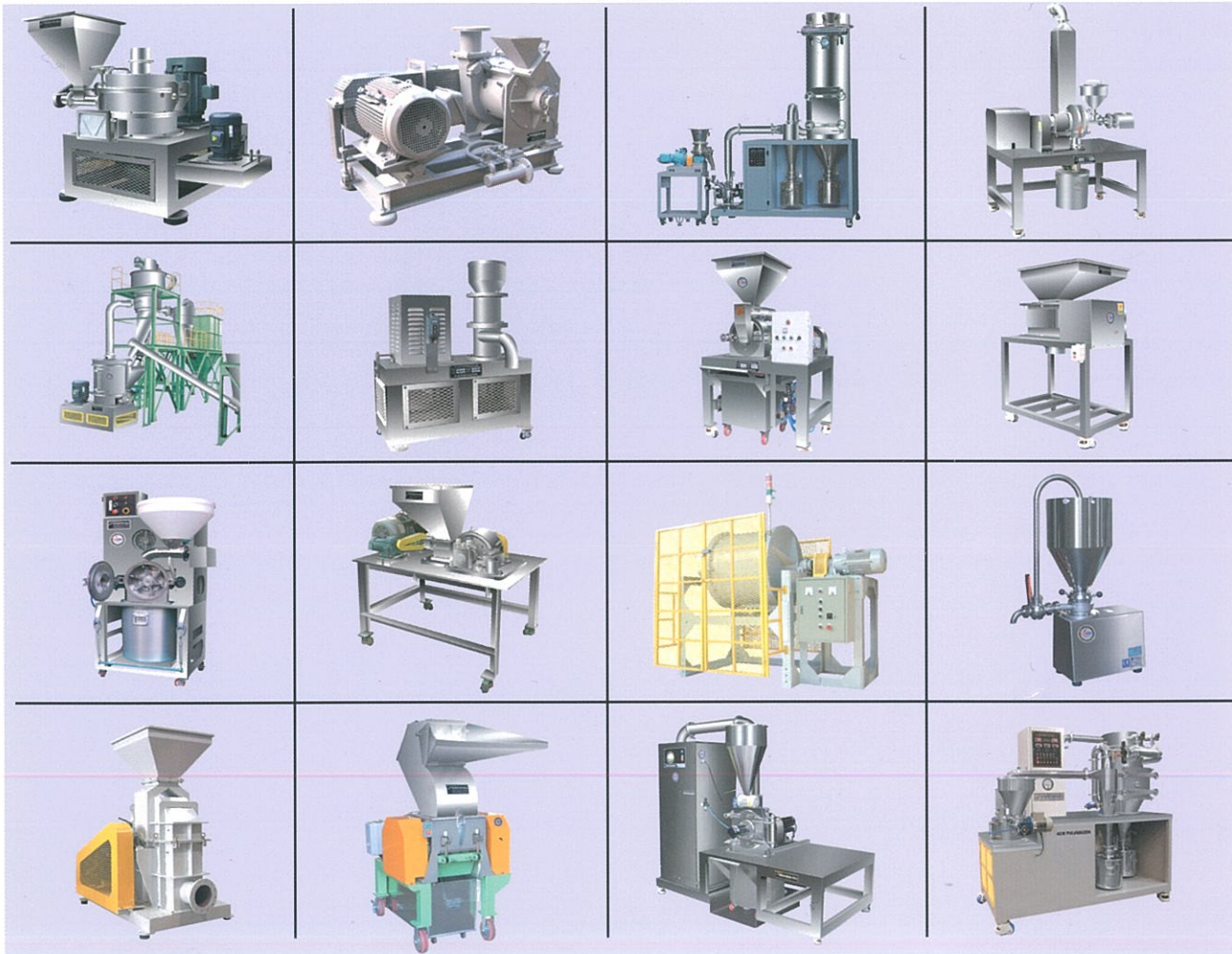
## Plastic Crusher



# HANKOOK

# AUTO FEEDING SYSTEM & PLASTIC CRUSHER

플라스틱 분쇄기



**한국분체기계주식회사**

**HANKOOK CRUSHER CO., LTD**

본사 및 공장 : 인천광역시 남구 주안동 3-35(수출6공단)

TEL : 032-505-5580~1

FAX : 032-876-8454~5

E-mail : hankookmc@hankookmc.co.kr



**한국분체기계주식회사**

**HANKOOK CRUSHER CO., LTD**

## 세번 놀랍니다.

1. 특수재질의 칼날에
2. 안정성, 경제성, 초저음에
3. 철저한 애프터서비스에

## Three Amazement of HANKOOK Plastic Crusher

1. Special material of blade
2. Safety, economical, sound-deaded
3. Prompt service for after

# HANKOOK

한국분쇄기는  
세계 20여개국으로  
수출하고 있으며  
우수한 성능이  
품질을 보증합니다.

**HANKOOK  
PLASTIC CRUSHER**  
GUARANTEES EXCELLENT  
PERFORMANCE PROVED  
BY THE EXPORT  
TO MORE THAN 20  
COUNTRIES  
IN THE WORLD.



한국분쇄기는 다년간 다져진 기술과 제작방법으로 종래 분쇄기의 결점을 사용자의 입장에서 철저히 보완하여 누구나 만족감을 가질 수 있는 새로운 타입의 분쇄기로서 국내기업 뿐만아니라 동남아를 비롯 일본, 미국, 호주까지 수출영역을 넓혀 성능을 인정받고 있습니다. 한국분쇄기는 조작성이 용이하며, 최대의 안전성과 능력을 발휘하는 가장 이상적인 분쇄기임을 자부합니다. 철저한 품질과 확실한 A/S를 바탕으로 고객여러분의 성원에 보답하고자 언제나 노력하는 한국분쇄기계가 될 것을 약속드립니다.

### FEATURES

#### Special Material of Blade

- (Rotary blade) shows outstanding performance in crushing solid plastic, material, like poly carbonate, Nylon(#66) Glass, Xenoy, ENPLA, etc
- (Rotating plain blade) is suitable in crushing rather soft plastic material.

#### Sound-deaded

- As hopper has double-layer structures with fiber-glass in it and very unique design, it effectively reduces sound, vibration and fly back.

#### Safety

- Machine rotating parts are completely blocked from the reach of hands.
- Safety device against flyback is installed.
- Automatic electric disconnection circuit is installed.

#### Economical

- Large quantity of recycled plastic material is obtained with small electric consumption.
- Machine is compact, portable and requires small floor space.
- Blade with special material reduces blade wear.

#### Improved function

- Support pad is adjustable, slant or horizontal.
- The machine is very easy to clean.
- With unique screen catcher, screen can be easily installed and changed.

#### After service

- Machine structure is specially designed for easy rapid service for after.

### 특성

#### 특수재질의 칼날

- Rotary 칼날은 poly carbonate, Nylon(#66) Glass, Xenoy, ENPLA가 첨가된 수지 및 기타 고흥물질을 분쇄하는 데 우수한 성능을 발휘합니다.
- 평칼날은 연질의 재료(특히Vynil, 고무, film 등) 분쇄에 적합합니다.
- CUTTER의 BLADE가 조립식이므로 탈착이 용이합니다.

#### 초저음

- 호퍼의 내장이 2중벽장치로 소음, 진동발진에 대한 높은 차단성을 가지고 있어 작업환경이 양호합니다.

#### 안전성

- 기계의 회전부는 내장되어 있습니다.
- 호퍼부에 튀어나옴 방지판이 설치되어 작업이 안전합니다.
- 자동차단장치가 부착되어 안전합니다.

#### 경제성

- 적은 동력으로 대량의 분쇄량을 얻을 수 있습니다.
- 콤팩트하여 이동하기 편리하고 설치면적을 적게 차지합니다.
- 특수재질의 칼날이므로 칼날의 마모성이 적습니다.

#### 다기능

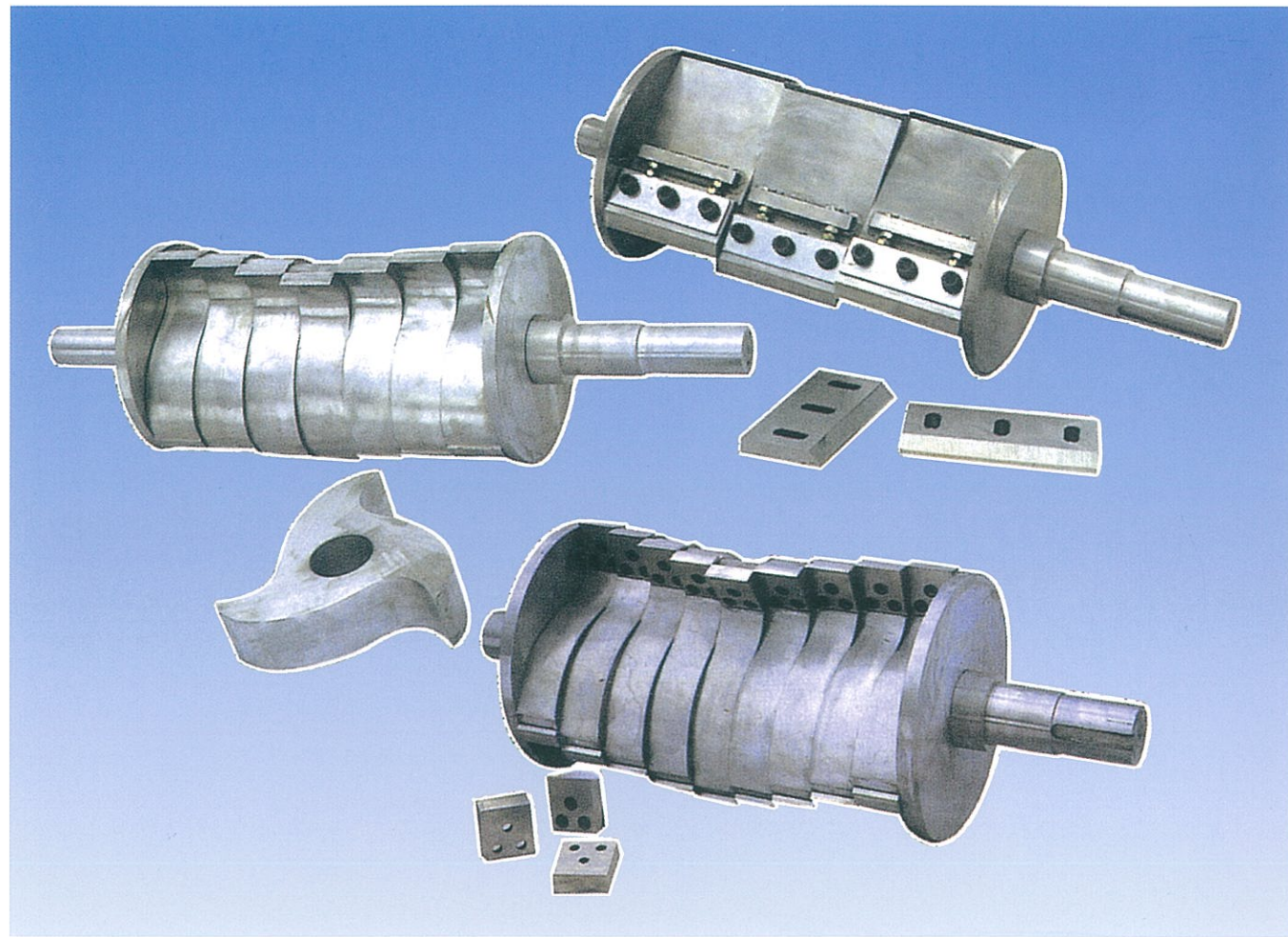
- 호퍼 투입구의 각도를 자유로이 조절할 수 있습니다.
- 원터치(one-touch)조작으로 청소가 용이합니다.
- 호퍼 구경이 넓어 작업량이 많고 작업효율성이 높습니다.

#### 애프터 서비스

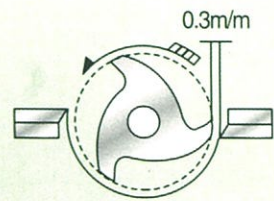
- 전국 어디든지 갈 수 있는 신속한 A/S반이 항상 대기중입니다.

## 초대형분쇄기 / Super Heavy duty plastic crusher

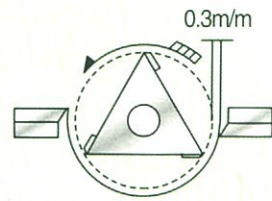
컨테이너 전용 분쇄기로서 대량, 대형의 분쇄를 요구할 때 가장 우수한 성능을 발휘하는 분쇄기입니다.  
Specially designed to handle big size and large quantity of plastic materials.



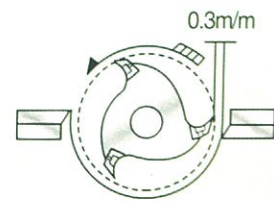
HKG형 CUTTER



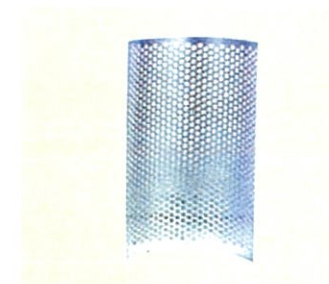
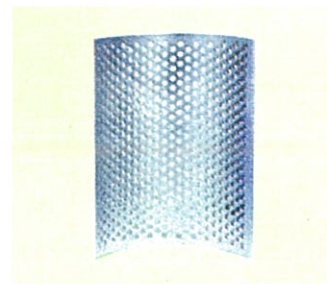
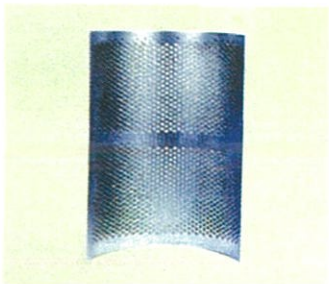
HKS형 CUTTER



HKP형 CUTTER



SCREEN

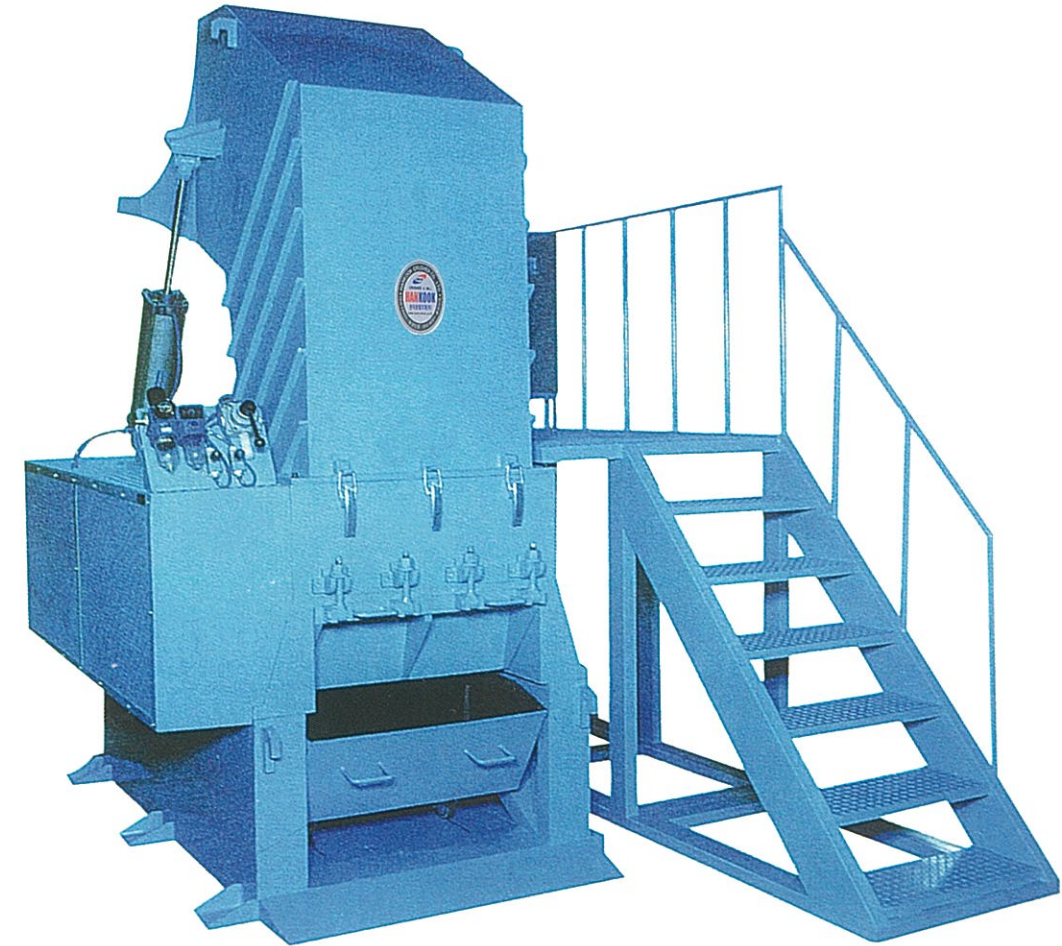


\* 스텐레스 스크린

구경구분



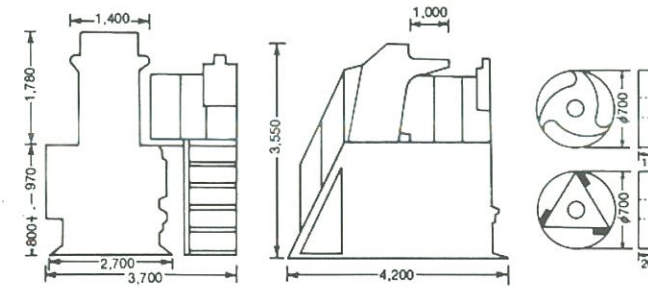
\* SCREEN은 주문에 따라 재질 및 구멍치수 변경 제작함. \* Materials and size of screen can be made by order.



1200  
1000 φ x 1200 B  
1550 x 1200

### HKG-100 HKS-100

기계외형도 / Drawing of machine

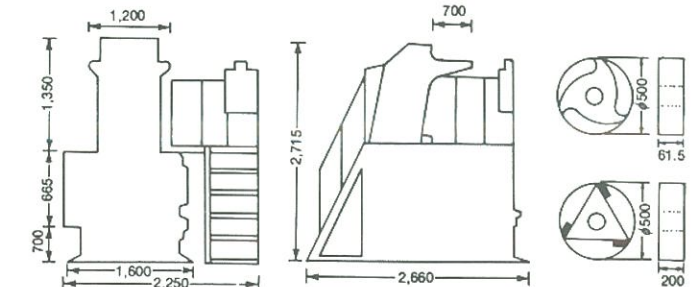


기계사양 / Specifications

형식	분쇄능력 (kg/hr)	흡입구경 (m/m)	기계크기 (m/m)	중량 (kg)	모터마력 kw(Hp)	회전날수 (EA)	고정날수 (EA)	회전수 (rpm)
HKG-100	1200~2000	1000X700	2900X4000X3820	11600	75(100)	13(39)	5	500
HKS-100	1500~2300	1000X700	2900X4000X3820	11600	75(100)	5(15)	5	500

### HKG-80 HKS-80

기계외형도 / Drawing of machine



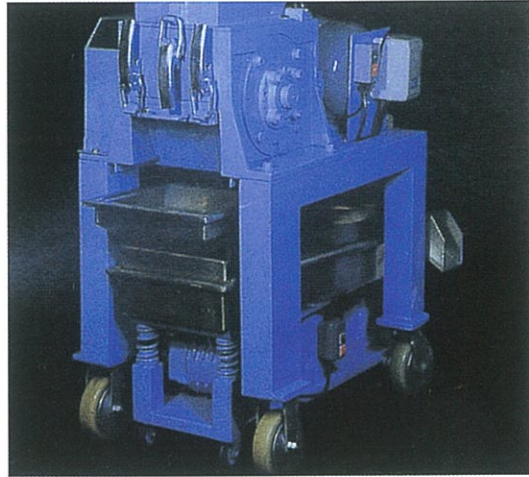
기계사양 / Specifications

형식	분쇄능력 (kg/hr)	흡입구경 (m/m)	기계크기 (m/m)	중량 (kg)	모터마력 kw(Hp)	회전날수 (EA)	고정날수 (EA)	회전수 (rpm)
HKG-80	800~1400	800X495	2250X2660X3200	4850	56.2(75)	13(39)	4	530
HKS-80	900~1500	800X495	2250X2660X3200	4850	56.2(75)	4(12)	4	530

## 특수분쇄기 / Special crusher

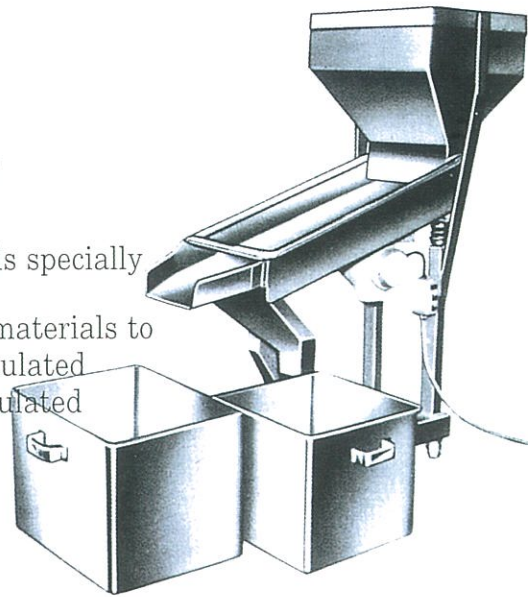
### 분리 선별장치 부착 분쇄기

본 기계는 플라스틱 분쇄물중에 분진 및 소형입자를 분리 선별하여  
성형품에 불량을 방지하기 위한 장치입니다.



### Plastic crusher with a sorter

This plastic crusher is specially designed to assort granulated plastic materials to dust, small size granulated plastic, big size granulated plastic materials.



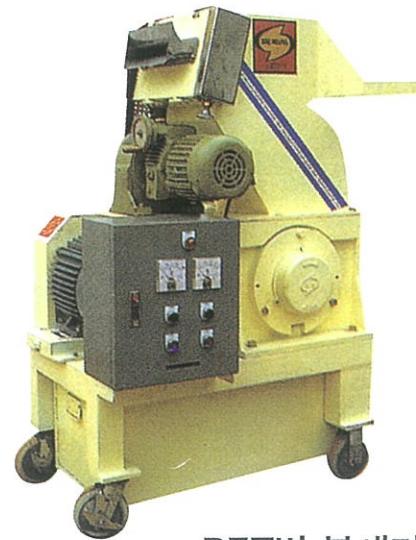
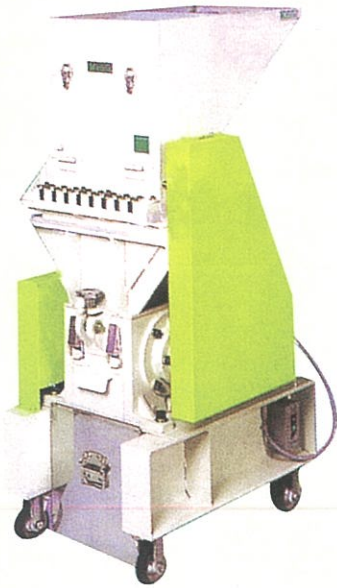
시트분쇄기 Sheet Crusher

### RUNNER 2단 분쇄기

TV·오디오 제품의 대형런너를 1차컷팅하여 2차분쇄하는 기계입니다.

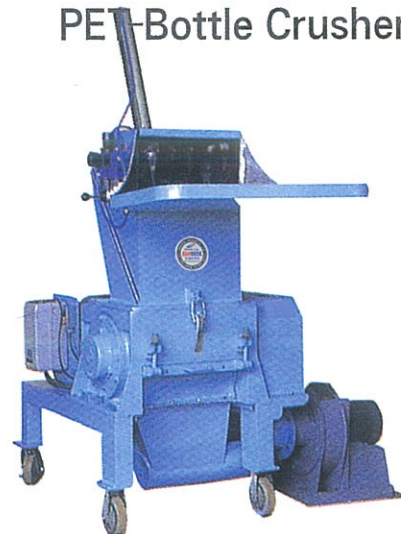
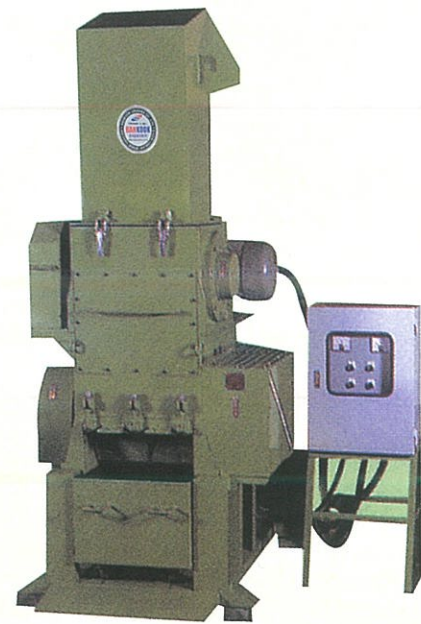
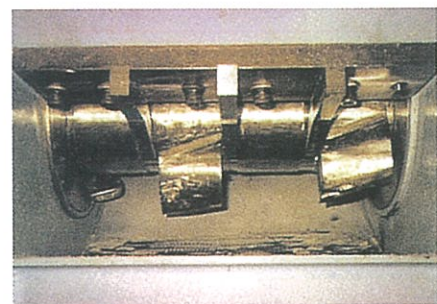
### Sprue Runner 2-Step Crusher

This plastic crusher is designed for the 1st cutting 2nd crushing of big size runners from TV, audio case.



PET병 분쇄기 PE-Bottle Crusher

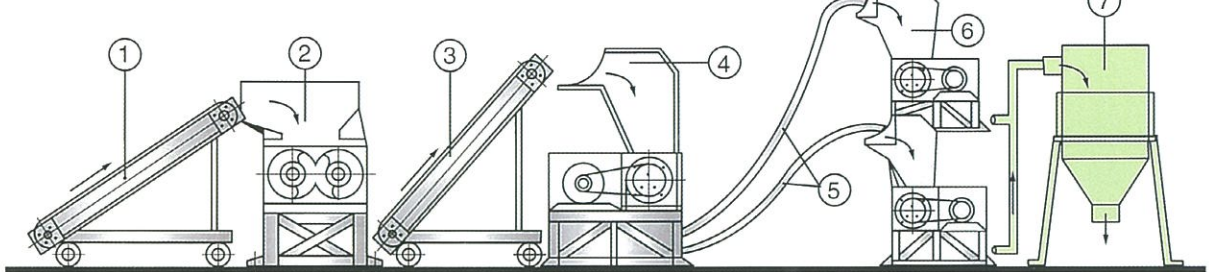
### 고무특수 분쇄기 Rubber Crusher



## 기계설비 체계도

고효율화의 분쇄 이동설비시스템

### 산업폐기물 설비 배치도



- 1. 벨트 콘베어
- 2. 1차 조쇄기
- 3. 벨트콘베어
- 4. 2차 분쇄기
- 5. 스크류 콘베어
- 6. 3차 분쇄기
- 7. 사이클론 & 사이로

### 홉바 특수 사양

분쇄물의 재질 및 크기에 따라 선택할 수 있습니다.

- 대형 케이스용 HOPPER
- 방음형 HOPPER
- 방음형 STAINLESS HOPPER
- 자동투입용 HOPPER
- 수동투입용 HOPPER
- 파이프겸용 HOPPER
- 콘베어용 HOPPER
- 파이프겸용 HOPPER
- HOPPER LOADER용 수거상자
- 일반형 수거상자

## 대형분쇄기 / Heavy duty plastic crusher

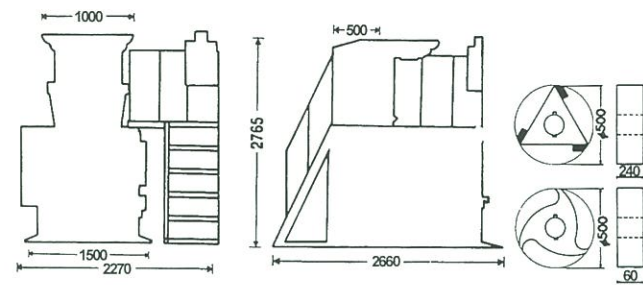
50HP~150HP까지 (HKG,S 72~150형)

컨테이너 전용 분쇄기로서 대량 및 대형의 분쇄를 요구할 때 가장 우수한 성능을 발휘하는 분쇄기입니다.

The plastic crusher with special designed to handle big size and large quantity of plastic materials as container.

### HKG-72 HKS-72

기계외형도 / Drawing of machine



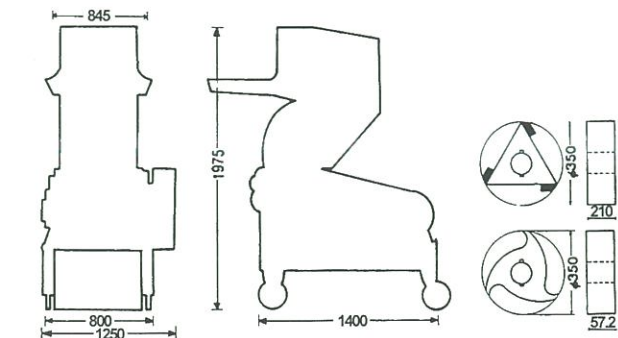
기계사양 / Specifications

형식	분쇄능력 (kg/hr)	흡배구경 (m/m)	기계크기 (m/m)	중량 (kg)	모타마력 kw(Hp)	회전날수 (EA)	고정날수 (EA)	회전수
HKG-72	700~1000	720X500	2270X2660X3200	3950	37.5(50)	12(36)	4	530
HKS-72	700~1200	720X500	2270X2660X3200	3950	37.5(50)	3(9)	4	



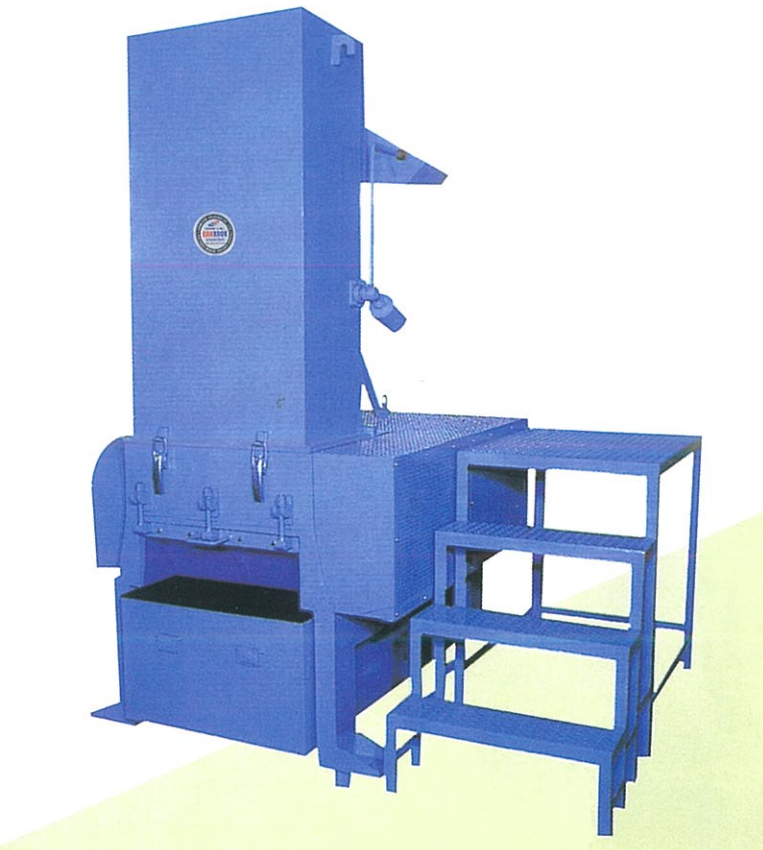
### HKG-63 HKS-63

기계외형도 / Drawing of machine



기계사양 / Specifications

형식	분쇄능력 (kg/hr)	흡배구경 (m/m)	기계크기 (m/m)	중량 (kg)	모타마력 kw(Hp)	회전날수 (EA)	고정날수 (EA)	회전수
HKG-63	600~800	630X350	1250X1400X1975	1860	22.5(30)	11(33)	4	540
HKS-63	600~900	630X350	1250X1400X1975	1860	22.5(30)	3(9)	4	



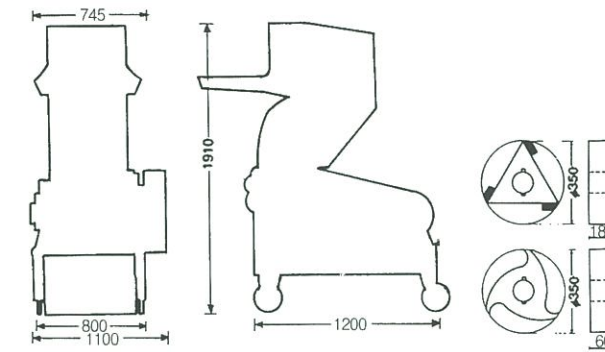
## 중형분쇄기 / Medium duty, Compact plastic crusher

20HP~30HP까지 (HKG,S 48~63형) 중형의 분쇄기로서 육모판, 전화기, TV CASE, MONITOR CASE 등 어떠한 수지제품에도 탁월한 능력을 발휘하는 분쇄기입니다.

The plastic crusher with excellent performance for Telephone case, TV case, monitor case.

### HKG-54 HKS-54

기계외형도 / Drawing of machine

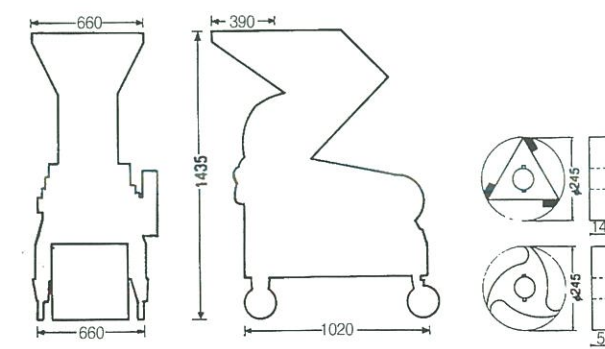


기계사양 / Specifications

형식	분쇄능력 (kg/hr)	흡배구경 (m/m)	기계크기 (m/m)	중량 (kg)	모타마력 kw(Hp)	회전날수 (EA)	고정날수 (EA)	회전수
HKG-54	400~600	540X350	1100X1200X1910	1480	18.7(25)	9(27)	4	540
HKS-54	400~700	540X350	1100X1200X1910	1480	18.7(25)	3(9)	4	

### HKG-42 HKS-42

기계외형도 / Drawing of machine

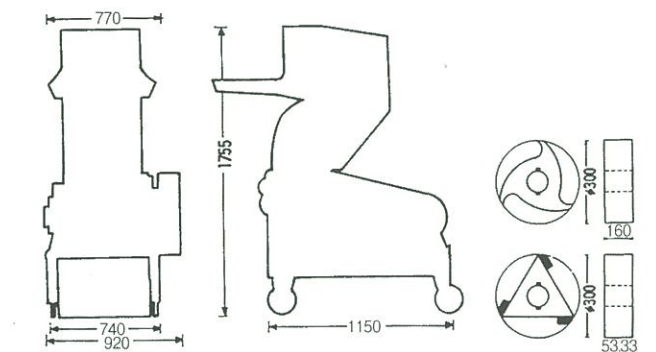


기계사양 / Specifications

형식	분쇄능력 (kg/hr)	흡배구경 (m/m)	기계크기 (m/m)	중량 (kg)	모타마력 kw(Hp)	회전날수 (EA)	고정날수 (EA)	회전수
HKG-42	300~400	420X250	660X1020X1435	710	11.2(15)	7(21)	2	550
HKS-42	300~500	420X250	660X1020X1435	710	11.2(15)	3(9)	2	

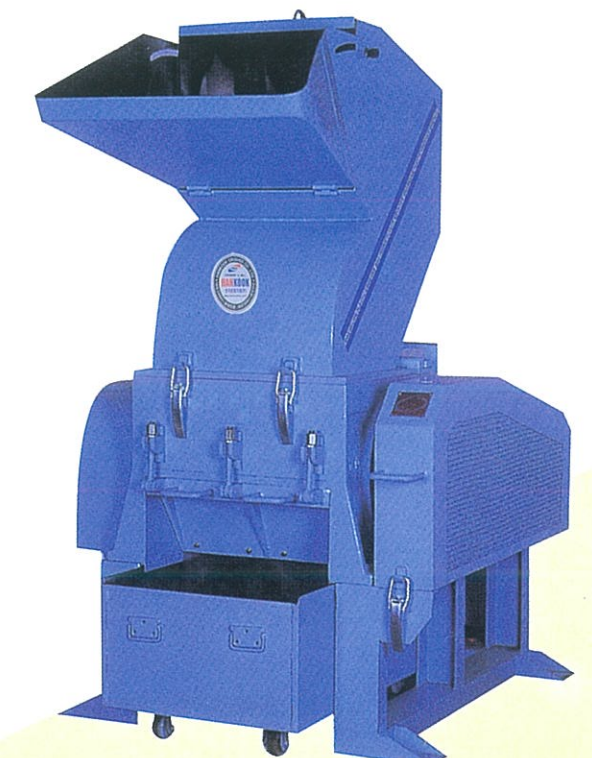
### HKG-48 HKS-48

기계외형도 / Drawing of machine



기계사양 / Specifications

형식	분쇄능력 (kg/hr)	흡배구경 (m/m)	기계크기 (m/m)	중량 (kg)	모타마력 kw(Hp)	회전날수 (EA)	고정날수 (EA)	회전수
HKG-48	400~500	480X330	920X1150X1755	1100	15(20)	9(27)	4	565
HKS-48	400~550	480X330	920X1150X1755	1100	15(20)	3(9)	4	



## 소형분쇄기 / Low profile plastic crusher

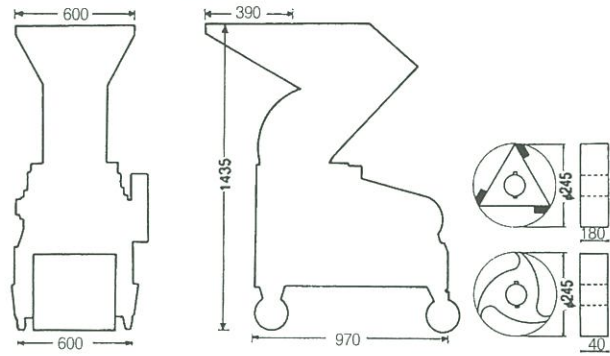
2HP~15HP까지 (HKG,S 14~42형)

다양한 종류의 MODEL을 갖추고 있으며 성형직후 SPR-RUNNER 및 소형분쇄물을 분쇄하는데 용이하며 자동화 SYSTEM에 적합한 분쇄기입니다.

This series is suitable for spr-runner after injection molding and can be adjusted for automatic system.

### HKG HKS-36

기계외형도 / Drawing of machine

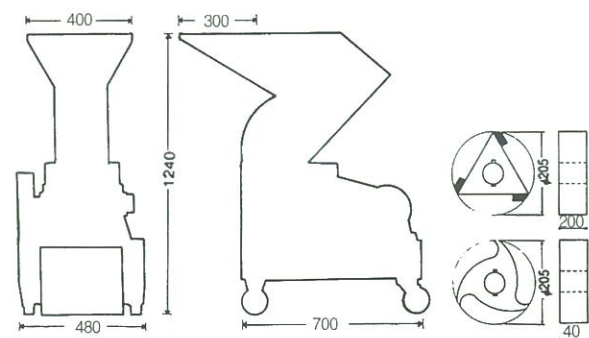


기계사양 / Specifications

형식	분쇄능력 (kg/hr)	흡배구경 (m/m)	기계크기 (m/m)	중량 (kg)	모타마력 kw(Hp)	회전날수 (EA)	고정날수 (EA)	회전수
HKG-36	250~350	360X250	600X970X1435	550	7.5(10)	9(27)	2	560
HKS-36	250~400	360X250	600X970X1435	550	7.5(10)	2(6)	2	

### HKG HKS-20

기계외형도 / Drawing of machine

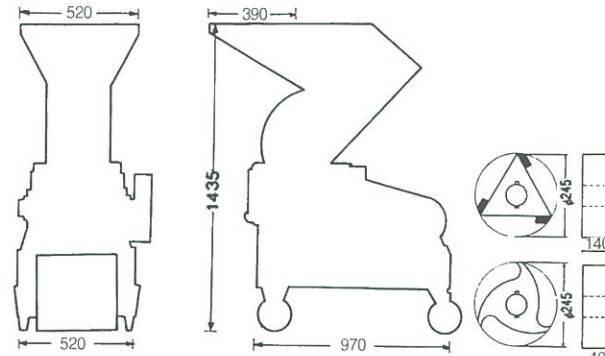


기계사양 / Specifications

형식	분쇄능력 (kg/hr)	흡배구경 (m/m)	기계크기 (m/m)	중량 (kg)	모타마력 kw(Hp)	회전날수 (EA)	고정날수 (EA)	회전수
HKG-20	100~150	200X200	480X700X1240	320	2.2(5)	5(15)	2	580
HKS-20	100~200	200X200	480X700X1240	320	2.2(5)	1(3)	2	

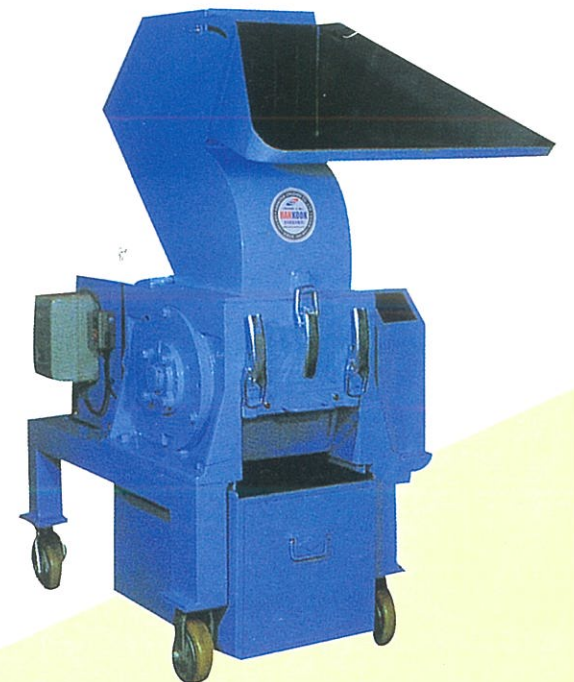
### HKG HKS-28

기계외형도 / Drawing of machine



기계사양 / Specifications

형식	분쇄능력 (kg/hr)	흡배구경 (m/m)	기계크기 (m/m)	중량 (kg)	모타마력 kw(Hp)	회전날수 (EA)	고정날수 (EA)	회전수
HKG-28	150~250	280X250	520X970X1435	480	5.5(7.5)	7(21)	2	570
HKS-28	150~300	280X250	520X970X1435	480	5.5(7.5)	2(6)	2	



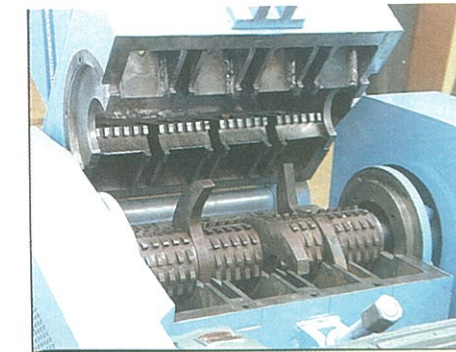
## 저속분쇄기, 조쇄기 / Scutter crusher, Shredder

### 저속분쇄기/ SCUTTER CRUSHER

기계사양 / Specifications

모델	흡배치수 (m/m)	기계크기 (m/m)	중량 (kg)	모타마력 kw(Hp)	투입구경 (EA)	R P M
HKSC-40	400 X 300	800X900X1200	550	3	500 X 300	25
HKSC-45	450 X 350	900X1100X1500	950	5	600 X 400	25

\* 사용자의 특별주문에 의한 제작도 가능합니다.



특징

- 소음이 적다.
- 고분진 발생이 적다.
- 전력소모가 적다. (1,2차 분쇄 동시 진행)
- 분쇄물이 균일하다.
- 청소가 용이하다.
- 자동취출시스템에 적합하다.

Respective uses

- Low -Sound
- Low -Power
- Low-consumption of power
- Easy to clean
- Same size of crushed materials
- It's proper to work with Robot-arms.

### 조쇄기/ SHREDDER

기계사양 / Specifications

모델	분쇄능력 (kg/hr)	흡배구경 (m/m)	기계크기 (m/m)	중량 (kg)	모타마력 kw(Hp)	R P M
SH 520	900	1215X1090	1500X1100X1600	1200	10	7~14
SH 750	2300	1450X1055	2500X1400X1800	2500	30	7~14
SH 1000	3100	1600X1450	2700X1300X1800	3300	40	14~19
SH 1350	4000	1650X1500	2700X2000X1900	3800	50	15~21

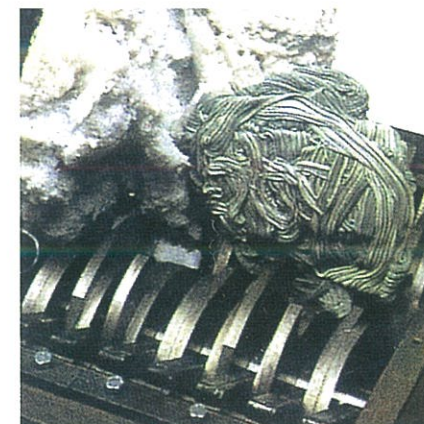
\* 사용자의 특별주문에 의한 제작도 가능합니다.

특징

- 플라스틱DRUM통 조쇄.
- 자동차 TIRE 조쇄.
- 각종 산업폐기물 처리시 1차분쇄.
- 목재파쇄.

Respective uses

- To Shred the Plastic Drum.
- This is proper to shred the car-tire.
- To re-cycling the industrial Junks.
- Wooden pieces can be shredded.



타이어 및 압축기 lump를 1차 컷팅하는 기계입니다.

